

Organisationsreglement (OgR)

des

Gemeindeverbandes ARA - Erlach

Februar 2020

Inhaltsverzeichnis

ALLGEMEINE BESTIMMUNGEN	3
ORGANISATION.....	4
ALLGEMEINES.....	4
VERBANDSGEMEINDEN	4
DELEGIERTENVERSAMMLUNG	4
VORSTAND	7
DAS RECHNUNGSPRÜFUNGSORGAN	7
KOMMISSIONEN	8
PERSONAL	8
POLITISCHE RECHTE	8
INITIATIVE.....	8
FAKULTATIVE VOLKSABSTIMMUNG (REFERENDUM)	9
PETITION	10
VERFAHREN AN DER DELEGIERTENVERSAMMLUNG.....	10
ALLGEMEINES.....	10
ABSTIMMUNGEN.....	11
WAHLEN	12
ÖFFENTLICHKEIT, PROTOKOLLE	14
AUSSTAND, SORGFALTSPFLICHTEN, VERANTWORTLICHKEIT.....	15
FINANZIELLES, HAFTUNG.....	15
AUSTRITT, AUFLÖSUNG UND LIQUIDATION.....	16
ÜBERGANGS- UND SCHLUSSBESTIMMUNGEN.....	16
ANHANG I: KOMMISSIONEN	19
ANHANG II: VERWANDTENAUSSCHLUSS	20

Allgemeine Bestimmungen

Name/Sitz	<p>Art. 1 ¹ Unter dem Namen "Gemeindeverband ARA-Erlach", hienach „Verband“ genannt, besteht ein Gemeindeverband i.S. des kantonalen Gemeindegesetzes.</p> <p>² Sitz des Verbandes ist Erlach.</p> <p>³ Zuständig ist das Regierungsstatthalteramt des Verwaltungskreises Seeland.</p>
Zweck	<p>Art. 2 ¹ Der Verband bezweckt die Entsorgung der Abwässer der Verbandsgemeinden sowie der aus der Abwasserreinigung anfallenden Abfällen (Klärschlamm usw.) und Energie.</p> <p>² Dem Verband obliegen Betrieb und Unterhalt sowie eine allfällige Erneuerung der Abwasseranlagen (Kläranlage mit integriertem Hebepumpwerk und Regenbecken in Erlach sowie den verbandseigenen Abwasserleitungen gemäss Beilage 1).</p> <p>³ Der Verband kann von anderen Gemeinden und Privaten Abwasser oder Klärschlamm gegen Entgelt übernehmen.</p>
Mitgliedschaft	<p>Art. 3 ¹ Mitglieder des Verbandes sind die Gemeinden Erlach, Tschugg und Vinelz.</p> <p>² Der Verband kann weitere Gemeinden aufnehmen.</p> <p>³ Treten weitere Gemeinden bei, passt das zuständige Organ dieses Reglement soweit erforderlich den neuen Verhältnissen an.</p>
Pflichten der Verbandsgemeinden	<p>Art. 4 ¹ Die Verbandsgemeinden stellen dem Verband alle Informationen zur Verfügung, welche dieser zur Erfüllung seiner Aufgaben benötigt.</p> <p>² Der Verband kann zu diesem Zweck im Verbandsgebiet selbst Erhebungen, insbesondere die Messung des anfallenden Abwassers, anordnen und durchführen.</p> <p>³ Die Verbandsgemeinden unterstützen den Verband in der Erfüllung seiner Aufgaben, namentlich dadurch, dass sie</p> <ol style="list-style-type: none">Meldung über neue Bauerschliessungen machen,den Vollzug von Massnahmen im Zusammenhang mit dem GEP (Genereller Entwässerungsplan) mitteilen.
Information	<p>Art. 5 ¹ Der Verband informiert aktiv über seine Tätigkeit und über geplante Vorhaben.</p> <p>² Er stellt den Verbandsgemeinden den nachgeführten Finanzplan bis Mitte Jahr zur Kenntnis zu.</p>

- Form der Mitteilungen **Art. 6** ¹ Mitteilungen an die Verbandsgemeinden erfolgen schriftlich.
- ² Bekanntmachungen zuhanden der Öffentlichkeit erfolgen im Anzeiger Region Erlach.
- ³ Der Verband kann Mitteilungen in weiteren Publikationsorganen bekannt machen.

Organisation

Allgemeines

- Organe **Art. 7** Die Organe des Verbands sind:
- a) die Verbandsgemeinden
 - b) die Delegiertenversammlung
 - c) der Vorstand
 - d) das Rechnungsprüfungsorgan
 - e) Kommissionen, soweit sie entscheidbefugt sind
 - f) das zur Vertretung des Verbands befugte Personal

Verbandsgemeinden

- Befugnisse **Art. 8** ¹ Die Verbandsgemeinden beschliessen:
- a) Zweckänderungen
 - b) wesentliche Änderungen der Kostenverteilung
 - c) Geschäfte gemäss Art. 16 Bst. e, wenn das Referendum zustande kommt
- ² Geschäfte gemäss Abs. 1 sind angenommen, wenn sämtliche Verbandsgemeinden zustimmen.
- Verfahren **Art. 9** ¹ Die Delegiertenversammlung legt die Abstimmungsfrage fest und stellt Antrag.
- ² Der Vorstand teilt diese Anträge den Verbandsgemeinden schriftlich mit.
- ³ Die Verbandsgemeinden beschliessen innert drei Monaten.

Delegiertenversammlung

- Zusammensetzung **Art. 10** ¹ Die Delegiertenversammlung besteht aus Delegierten der Verbandsgemeinden.

² Die Verbandsgemeinden können für jede Sitzung der Delegiertenversammlung

- a) einen oder mehrere, höchstens aber so viele Delegierte entsenden, wie sie Stimmen haben,
- b) bestimmen, wer wieviele Stimmen vertritt.

³ Der Präsident des Vorstands leitet die Sitzung der Delegiertenversammlung. Er hat kein Stimmrecht.

⁴ Die übrigen Mitglieder des Vorstands nehmen an den Sitzungen der Delegiertenversammlung mit Beratungs- und Antragsrecht teil.

Weisungen

Art. 11 ¹ Die Verbandsgemeinden können den Delegierten für ein bestimmtes oder für mehrere bestimmte Geschäfte Weisungen, namentlich zum Abstimmungsverhalten, erteilen.

² Erteilt eine Verbandsgemeinde Weisungen, geht die Verantwortlichkeit für das Verhalten in der Delegiertenversammlung auf das anweisende Gemeindeorgan über.

Einberufung und Einladung

Art. 12 ¹ Der Vorstand beruft die Delegiertenversammlung ein.

² Zwei Verbandsgemeinden können die Einberufung innert drei Monaten und die Traktandierung eines bestimmten Geschäfts verlangen.

³ Der Vorstand stellt die Einladung, die Traktandenliste und weitere Mitteilungen an die Delegierten und die Verbandsgemeinden mindestens 30 Tage vor der Versammlung zu.

Beschlussfähigkeit

Art. 13 Die Delegiertenversammlung beschliesst, wenn die Mehrheit der Stimmen vertreten ist.

Stimmkraft der Verbandsgemeinden

Art. 14 ¹ Die Verbandsgemeinden verfügen über

- a) zwei Stimmen, wenn sie 500 oder weniger Einwohner zählen,
- b) drei Stimmen, wenn sie 501 bis 1000 Einwohner zählen,
- c) vier Stimmen, wenn sie über 1000 Einwohner zählen,

² Die Einwohnerzahl bestimmt sich nach dem Durchschnitt der mittleren Wohnbevölkerung der zwei letzten Jahre gemäss Berechnung der Finanzverwaltung des Kantons Bern.

Zuständigkeiten
1. Wahlen

Art. 15 Die Delegiertenversammlung wählt:

- a) Den Präsidenten und die übrigen Mitglieder des Vorstands.
- b) Die Mitglieder des Rechnungsprüfungsorgans.
- c) Die Mitglieder von ständigen Kommissionen, wenn dies der einsetzende Erlass so bestimmt.

2. Sachgeschäfte
- Art. 16** Die Delegiertenversammlung beschliesst:
- a) Die Aufnahme neuer Verbandsgemeinden und die Modalitäten des Beitritts.
 - b) Änderungen des Organisationsreglements. Vorbehalten bleibt Art. 8 Abs. 1.
 - c) Die Auflösung des Verbands.
 - d) Reglemente.
 - e) Soweit CHF 20'000.00 übersteigend abschliessend, soweit CHF 500'000.00 übersteigend unter dem Vorbehalt des fakultativen Referendums:
 - Neue Ausgaben
 - Bürgschaftsverpflichtungen und ähnliche Sicherheitsleistungen
 - Rechtsgeschäfte über Eigentum und beschränkte dingliche Rechte an Grundstücken
 - Anlagen in Immobilien
 - finanzielle Beteiligung an Unternehmungen, gemeinnützigen Werken und dergleichen
 - Verzicht auf Einnahmen
 - Gewährung von Darlehen, die nicht sichere Anlagen darstellen
 - Anhebung oder Beilegung von Prozessen oder deren Übertragung an ein Schiedsgericht. Massgebend ist der Streitwert.
 - Entwidmung von Verwaltungsvermögen
 - die Übertragung von Verbandsaufgaben auf Dritte
 - f) Den Voranschlag der laufenden Rechnung.
 - g) Die Jahresrechnung.
- Wiederkehrende Ausgaben
- Art. 17** Die Ausgabenbefugnis für wiederkehrende Ausgaben ist 10 Mal kleiner als für einmalige.
- Nachkredite
- a) zu neuen Ausgaben
- Art. 18** ¹ Das für einen Nachkredit zuständige Organ bestimmt sich, indem der ursprüngliche Kredit und der Nachkredit zu einem Gesamtkredit zusammengerechnet werden.
- ² Den Nachkredit beschliesst dasjenige Organ, das für den Gesamtkredit ausgabenberechtigt ist.
- ³ Beträgt der Nachkredit weniger als 10 Prozent oder weniger als Fr. 2'000.00 des ursprünglichen Kredits, beschliesst ihn immer der Vorstand.
- b) zu gebundenen Ausgaben
- Art. 19** ¹ Nachkredite zu gebundenen Ausgaben beschliesst der Vorstand.
- ² Der Beschluss über den Nachkredit ist zu publizieren, wenn der Gesamtkredit die ordentliche Kreditzuständigkeit des Vorstands für neue Ausgaben übersteigt.
- c) Sorgfaltspflicht
- Art. 20** ¹ Der Nachkredit ist einzuholen, bevor sich der Verband Dritten gegenüber weiter verpflichtet.

² Wird ein Nachkredit erst beantragt, wenn der Verband bereits verpflichtet ist, kann die Delegiertenversammlung abklären lassen, ob die Sorgfaltspflicht verletzt worden ist und ob weitere Schritte einzuleiten sind. Haftungsrechtliche Ansprüche des Verbands gegen die verantwortlichen Personen bleiben vorbehalten.

Vorstand

Zusammensetzung

Art. 21 ¹ Der Vorstand besteht aus 5 Personen.

² Jede Verbandsgemeinde hat das Anrecht auf zumindest ein Mitglied im Vorstand.

³ Der Vorstand konstituiert sich selber unter Vorbehalt von Art. 15 Bst. a.

Beschlussfähigkeit

Art. 22 ¹ Der Vorstand ist beschlussfähig, wenn die Mehrheit der Mitglieder anwesend sind.

² Der Vorstand kann Beschlüsse auf dem Zirkularweg fassen, wenn alle Mitglieder mit diesem Verfahren einverstanden sind.

Zuständigkeiten

Art. 23 ¹ Der Vorstand führt den Verband, plant dessen Entwicklung und koordiniert die Geschäfte.

² Er bestimmt die Organisation der Verbandsverwaltung. Er regelt durch Verordnung insbesondere

- a) die Organisation des Vorstands
- b) die Einladung und das Verfahren für die Vorstandssitzungen
- c) die Anstellung des Personals sowie die Einzelheiten des Dienstverhältnisses im Rahmen des Personalreglements
- d) die Verfügungsbefugnis der in einem Dienstverhältnis zum Verband stehenden Personen
- e) die Unterschriftsberechtigung

³ Er nimmt darüber hinaus alle Zuständigkeiten wahr, die nicht nach diesem Reglement, durch Vorschriften des übergeordneten Rechts oder durch Delegation im Rahmen der Verordnung gemäss Abs. 2 anderen Organen zugewiesen sind.

Das Rechnungsprüfungsorgan

Grundsatz

Art. 24 ¹ Die Rechnungsprüfung erfolgt durch eine Kommission von 3 Mitgliedern. Art. 25 hienach findet keine Anwendung.

² Das Gemeindegesetz, die Gemeindeverordnung und die Direktionsverordnung über den Finanzhaushalt der Gemeinden umschreiben die Wählbarkeitsvoraussetzungen und die Aufgaben.

Datenschutz ³ Das Rechnungsprüfungsorgan ist Aufsichtsstelle für Datenschutz gemäss Art. 33 des kantonalen Datenschutzgesetzes. Die Berichterstattung erfolgt einmal jährlich an die Delegiertenversammlung.

Kommissionen

Ständige Kommissionen **Art. 25** ¹ Aufgaben, Zuständigkeiten, Organisation und Mitgliederzahl werden im Anhang I zum Reglement bestimmt.

² Der Vorstand kann in seinem Zuständigkeitsbereich mittels Verordnung weitere ständige Kommissionen ohne Entscheidbefugnis einsetzen. Diese Verordnung bestimmt deren Aufgaben, Organisation und Mitgliederzahl.

Nichtständige Kommissionen **Art. 26** ¹ Die Delegiertenversammlung und der Vorstand können zur Behandlung von einzelnen Geschäften aus ihrem Zuständigkeitsbereich nichtständige Kommissionen einsetzen, soweit nicht übergeordnete Vorschriften bestehen.

² Der Einsetzungsbeschluss bestimmt die Aufgaben, die Zuständigkeiten, die Organisation und die Zusammensetzung.

Personal

Personalreglement **Art. 27** Die Delegiertenversammlung regelt die Grundzüge des Dienstverhältnisses sowie die Rechte und Pflichten des Personals in einem Reglement.

Politische Rechte

Initiative

Initiative **Art. 28** ¹ Die Stimmberechtigten können die Behandlung eines Geschäfts verlangen, wenn es in die Zuständigkeit der Verbandsgemeinden oder der Delegiertenversammlung fällt.

Gültigkeit ² Die Initiative ist gültig, wenn sie

- von mindestens dem zehnten Teil der Stimmberechtigten im Verbandsgebiet unterzeichnet ist,
- innert der Frist nach Art. 29 eingereicht ist,
- entweder als einfache Anregung oder als ausgearbeiteter Entwurf ausgestaltet ist,
- eine vorbehaltlose Rückzugsklausel sowie die Namen der Rückzugsberechtigten enthält,
- nicht rechtswidrig oder undurchführbar ist und
- nicht mehr als einen Gegenstand umfasst.

Einreichung	<p>Art. 29 ¹ Der Beginn der Unterschriftensammlung ist dem Vorstand schriftlich anzuzeigen.</p> <p>² Die Initiative ist spätestens sechs Monate nach Anmeldung beim Vorstand einzureichen.</p> <p>³ Ist die Initiative eingereicht, können die Unterzeichnenden ihre Unterschrift nicht mehr zurückziehen.</p>
Ungültigkeit	<p>Art. 30 ¹ Der Vorstand prüft, ob die Initiative gültig ist.</p> <p>² Fehlt eine Voraussetzung nach Art. 28 Abs. 2 verfügt der Vorstand die Ungültigkeit der Initiative, soweit der Mangel reicht. Er hört das Initiativkomitee vorher an.</p>
Behandlungsfrist	<p>Art. 31 Über die Initiative beschliessen</p> <ul style="list-style-type: none">– die Verbandsgemeinden innert zwölf Monaten,– die Delegiertenversammlung innert sechs Monaten seit Einreichung.
Zuständigkeit bei Ablehnung durch die Delegiertenversammlung	<p>Art. 32 ¹ Lehnt die Delegiertenversammlung eine Initiative ab, so unterbreitet der Vorstand dieselbe den Verbandsgemeinden.</p> <p>² Für das Verfahren gilt Art. 9 dieses Reglements sinngemäss.</p>

Fakultative Volksabstimmung (Referendum)

Grundsatz	<p>Art. 33 ¹ Mindestens fünf Prozent der Stimmberechtigten oder 2 Gemeinden können gegen Beschlüsse der Delegiertenversammlung, welche ein Fr. 500'000.00 übersteigendes Geschäft gemäss Art. 16 Bst. e betreffen, das Referendum ergreifen.</p>
Referendumsfrist	<p>² Die Referendumsfrist beträgt dreissig Tage seit der Bekanntmachung.</p>
Bekanntmachung	<p>Art. 34 ¹ Der Vorstand gibt Beschlüsse nach Art. 33 Abs. 1 im amtlichen Anzeiger einmal bekannt.</p> <p>² Die Bekanntmachung enthält:</p> <ul style="list-style-type: none">a) den Beschlussb) den Hinweis auf die Referendumsmöglichkeitc) die Referendumsfristd) die Mindestanzahl der erforderlichen Unterschriftene) die Einreichungsstellef) den Hinweis, wo und wann allfällige Unterlagen aufliegen
Behandlungsfrist	<p>Art. 35 Kommt das Referendum gültig zustande, unterbreitet der Vorstand den Gemeinden die Vorlage zum Entscheid.</p>

Petition

Petition	Art. 36 ¹ Jede Person hat das Recht, Petitionen an Verbandsorgane zu richten. ² Das zuständige Organ hat die Petition innerhalb eines Jahres zu prüfen und zu beantworten.
----------	--

Verfahren an der Delegiertenversammlung

Allgemeines

Traktanden	Art. 37 ¹ Die Delegiertenversammlung darf nur traktandierte Geschäfte endgültig beschliessen. ² Sie kann beschliessen, dass nicht traktandierte Geschäfte für eine nächste Delegiertenversammlung traktandiert werden.
Rügepflicht	Art. 38 ¹ Stellt eine stimmberechtigte Person die Verletzung von Zuständigkeits- bzw. Verfahrensvorschriften fest, hat sie die Präsidentin oder den Präsidenten sofort auf diese hinzuweisen. ² Unterlässt sie pflichtwidrig einen solchen Hinweis, verliert sie das Beschwerderecht (Art. 49a des Gemeindegesetzes).
Stimmkarten	Art. 39 Mindestens dreissig Tage vor der Delegiertenversammlung stellt der Verband den Verbandsgemeinden auf Wunsch die ihnen zustehende Anzahl Stimmkarten zu.
Eröffnung	Art. 40 Die Präsidentin oder der Präsident – eröffnet die Delegiertenversammlung, – prüft anhand der Stimmkarten, wer von den Anwesenden wie viele Stimmen vertritt, – veranlasst die Wahl der Stimmenzählerinnen und Stimmenzähler, – gibt Gelegenheit, die Reihenfolge der Traktanden zu ändern.
Eintreten	Art. 41 Die Delegiertenversammlung tritt ohne Beratung und Abstimmung auf jedes Geschäft ein.
Beratung	Art. 42 ¹ Die Stimmberechtigten dürfen sich zum Geschäft äussern und Anträge stellen. Die Präsidentin oder der Präsident erteilt ihnen das Wort.

² Die Delegiertenversammlung kann die Redezeit und die Zahl der Äusserungen beschränken.

³ Die Präsidentin oder der Präsident klärt nach unklaren Äusserungen ab, ob ein Antrag vorliegt.

Ordnungsantrag

Art. 43 ¹ Die Stimmberechtigten können beantragen, die Beratung zu schliessen.

² Die Präsidentin oder der Präsident lässt über einen solchen Ordnungsantrag sofort abstimmen.

³ Nimmt die Delegiertenversammlung diesen Antrag an, haben einzig noch

- die Stimmberechtigten, die sich vor dem Antrag gemeldet haben,
- die Sprecherinnen und Sprecher der vorberatenden Behörden und
- wenn es um Initiativen geht, das Initiativkomitee das Wort.

Abstimmungen

Allgemeines

Art. 44 Die Präsidentin oder der Präsident

- schliesst die Beratung, wenn sich niemand mehr äussern will,
- erläutert das Abstimmungsverfahren und
- gibt den Stimmberechtigten Gelegenheit, das Abstimmungsverfahren anders festzulegen.

Abstimmungsverfahren

Art. 45 ¹ Das Abstimmungsverfahren ist so festzulegen, dass der wahre Wille der Stimmberechtigten zum Ausdruck kommt.

² Die Präsidentin oder der Präsident

- unterbricht wenn nötig die Delegiertenversammlung, um das Abstimmungsverfahren vorzubereiten,
- erklärt Anträge für ungültig, die rechtswidrig sind oder vom Traktandum nicht erfasst werden,
- lässt über einen allfälligen Rückweisungsantrag abstimmen,
- fasst diejenigen Anträge zu Gruppen zusammen, die sich nicht gleichzeitig verwirklichen lassen und
- lässt für jede Gruppe den Sieger (Art. 46) ermitteln.

Gruppensieger (Cupsystem)

Art. 46 ¹ Die Präsidentin oder der Präsident fragt bei zwei Anträgen, die sich nicht gleichzeitig verwirklichen lassen: „Wer ist für Antrag A?“ - „Wer ist für Antrag B?“ Der Antrag, auf den mehr Stimmen entfallen, ist Gruppensieger.

² Liegen drei oder mehr Anträge, die sich nicht gleichzeitig verwirklichen lassen, vor, stellt die Präsidentin oder der Präsident gemäss Abs. 1 solange zwei Anträge einander gegenüber, bis der Gruppensieger feststeht (Cupsystem).

	<p>³ Die Sekretärin oder der Sekretär schreibt die Anträge der Reihe nach auf. Die Präsidentin oder der Präsident stellt zuerst den letzten Antrag dem zweitletzten gegenüber, den Sieger dem drittletzten usw.</p>
Schlussabstimmung	<p>Art. 47 Die Präsidentin oder der Präsident stellt am Schluss die bereinigte Vorlage vor und fragt: „Wollt Ihr diese Vorlage annehmen?“</p>
Form	<p>Art. 48 ¹ Die Delegiertenversammlung stimmt offen, allenfalls mit Hilfe der Stimmkarten ab.</p> <p>² Ein Viertel der anwesenden Stimmberechtigten kann eine geheime Abstimmung verlangen.</p>
Stimmgleichheit	<p>Art. 49 Die Präsidentin oder der Präsident stimmt nicht mit. Bei Stimmgleichheit gilt der Antrag als abgelehnt.</p>
Konsultativabstimmung	<p>Art. 50 ¹ Der Vorstand kann die Delegiertenversammlung einladen, sich zu Geschäften zu äussern, die nicht in ihre Zuständigkeit fallen.</p> <p>² Das zuständige Organ ist an diese Stellungnahme nicht gebunden.</p> <p>³ Das Verfahren ist gleich wie bei Abstimmungen.</p>
Wahlen	
Wählbarkeit	<p>Art. 51 Wählbar sind</p> <ul style="list-style-type: none">– in die Delegiertenversammlung die Stimmberechtigten der jeweiligen Verbandsgemeinde,– in den Vorstand die Stimmberechtigten der Verbandsgemeinden,– in Kommissionen mit Entscheidbefugnis die in eidgenössischen Angelegenheiten stimmberechtigten Personen.
Unvereinbarkeit	<p>Art. 52 ¹ Mitglieder des Vorstands dürfen nicht zugleich Mitglieder der Delegiertenversammlung sein.</p> <p>² Das Personal darf nicht dem ihm unmittelbar übergeordneten Organ angehören, wenn es aufgrund seines Beschäftigungsgrads nach dem Bundesgesetz über die berufliche Vorsorge obligatorisch zu versichern ist.</p> <p>³ Der Vorstand stellt die Unterordnungsverhältnisse in einem Organigramm dar.</p> <p>⁴ Mitglieder des Rechnungsprüfungsorgans dürfen nicht gleichzeitig dem Vorstand, einer Kommission oder dem Personal angehören.</p>
Verwandtenausschluss	<p>Art. 53 Der Verwandtenausschluss für den Vorstand und das Rechnungsprüfungsorgan ist im Anhang II geregelt.</p>

Amtsdauer	Art. 54 Die Amtsdauer gewählter Organe beträgt vier Jahre. Sie beginnt und endet mit dem Kalenderjahr.
Wahlverfahren	Art. 55 a) Die anwesenden Stimmberechtigten geben ihre Vorschläge bekannt. b) Die Präsidentin oder der Präsident lässt die Vorschläge gut sichtbar darstellen. c) Liegen nicht mehr Vorschläge vor, als Sitze zu besetzen sind, erklärt die Präsidentin oder der Präsident die Vorgeschlagenen als gewählt. d) Liegen mehr Vorschläge vor, wählt die Delegiertenversammlung geheim. e) Die Stimmzählerinnen und Stimmzähler verteilen die Zettel entsprechend den vertretenen Stimmen (Stimmkarten). Sie melden die Anzahl der Sekretärin oder dem Sekretär. f) Die Stimmberechtigten dürfen – so viele Namen auf den Zettel schreiben, als Stellen zu besetzen sind; – nur wählen, wer vorgeschlagen ist. g) Die Stimmzählerinnen und Stimmzähler sammeln die Zettel wieder ein. h) Die Stimmzählerinnen und Stimmzähler – prüfen, ob sie nicht mehr Zettel haben, als verteilt worden sind (Art. 56), – scheidern ungültige Zettel von den gültigen (Art. 57) und – ermitteln das Ergebnis (Art. 58 und 59).
Ungültiger Wahlgang	Art. 56 Die Präsidentin oder der Präsident lässt den Wahlgang wiederholen, wenn die Zahl der eingesammelten Zettel die der ausgeteilten übersteigt.
Ungültige Zettel	Art. 57 Ein Zettel ist ungültig, wenn er nur Namen von nicht Vorgeschlagenen enthält.
Ungültige Namen	Art. 58 ¹ Ein Name ist ungültig, wenn er – nicht eindeutig einem Vorschlag zugeordnet werden kann, – mehr als einmal auf einem Zettel steht oder – überzählig ist, weil der Zettel mehr Namen enthält, als Sitze zu vergeben sind. ² Die Stimmzählerinnen und Stimmzähler sowie die Sekretärin oder der Sekretär streichen zuerst die Wiederholungen. Sind dann immer noch mehr Namen auf dem Zettel als Sitze zu besetzen sind, werden die letzten Namen gestrichen.
Ermittlung	Art. 59 ¹ Die Gesamtzahl der eingelangten gültigen Stimmen wird durch die Zahl der zu besetzenden Sitze geteilt und das Ergebnis halbiert; die nächsthöhere ganze Zahl ist das absolute Mehr. Für die Berechnung des Mehrs fallen die leeren Zettel ausser Betracht.

² Wer das absolute Mehr erreicht hat, ist gewählt. Erreichen zu viele Vorgeschlagene das absolute Mehr, sind diejenigen gewählt, die am meisten Stimmen haben.

Zweiter Wahlgang

Art. 60 ¹ Haben im ersten Wahlgang zu wenig Personen das absolute Mehr erreicht, ordnet die Präsidentin oder der Präsident einen zweiten Wahlgang an.

² Im zweiten Wahlgang bleiben höchstens doppelt so viele Vorgeschlagene, als Sitze zu besetzen sind. Massgebend ist die Stimmzahl des ersten Wahlgangs.

³ Gewählt sind diejenigen mit den höchsten Stimmzahlen.

Minderheitenschutz

Art. 61 Die Bestimmungen des Gemeindeggesetzes über die Vertretung der Minderheiten bleiben vorbehalten.

Los

Art. 62 Die Präsidentin oder der Präsident zieht bei Stimmgleichheit das Los.

Öffentlichkeit, Protokolle

Delegiertenversammlung

Art. 63 ¹ Die Delegiertenversammlung ist öffentlich.

² Die Medien haben freien Zugang zur Delegiertenversammlung und dürfen darüber berichten.

³ Sie können Bild- und Tonaufnahmen oder –übertragungen erstellen. Der Versammlungsbetrieb darf nicht beeinträchtigt werden.

⁴ Jede stimmberechtigte Person kann verlangen, dass ihre Äusserung oder Stimmabgabe nicht aufgezeichnet wird.

Vorstand und Kommissionen

Art. 64 ¹ Die Sitzungen des Vorstand und der Kommissionen sind nicht öffentlich.

² Die Beschlüsse des Vorstands und der Kommissionen sind öffentlich, soweit nicht überwiegende öffentliche oder private Interessen entgegenstehen.

Protokollführung

Art. 65 ¹ Über die Verhandlungen der Delegiertenversammlung, des Vorstands und der Kommissionen ist ein Protokoll zu führen. Es muss Ort, Datum, Zeit und Dauer der Verhandlungen, die Teilnehmenden sowie die Anträge mit Begründungen und die Beschlüsse enthalten.

² Das Protokoll wird an der nächsten Versammlung genehmigt und von der Vorsitzenden oder vom Vorsitzenden und der Protokollführenden oder dem Protokollführenden unterzeichnet.

³ Die Protokolle der Delegiertenversammlung sind öffentlich. Die Protokolle des Vorstands und der Kommissionen sind nicht öffentlich.

Ausstand, Sorgfaltspflichten, Verantwortlichkeit

Ausstand

Art. 66 ¹ Wer an einem Geschäft unmittelbar persönliche Interessen hat, ist bei dessen Behandlung ausstandspflichtig.

² Die Ausstandspflicht der Verwandten und gesetzlichen, statutarischen oder vertraglichen Vertreter richtet sich nach dem Gemeindegesetz.

³ Die Ausstandspflicht gilt nicht in der Delegierten-versammlung.

Sorgfaltspflichten und Verantwortlichkeit

Art. 67 ¹ Die Mitglieder der Verbandsorgane und das Verbandspersonal erfüllen ihre Aufgaben gewissenhaft und sorgfältig.

² Die Organe und das Personal des Verbands sind der disziplinarischen Verantwortlichkeit unterstellt. Der Vorstand ist Disziplinarbehörde für das Verbandspersonal.

³ Im Übrigen richten sich die disziplinarische und vermögensrechtliche Verantwortlichkeit nach dem Gemeindegesetz.

Finanzielles, Haftung

Allgemeines

Art. 68 Der Vorstand plant und führt den Finanzhaushalt nach den Vorschriften des übergeordneten Rechts.

Beiträge der Verbandsgemeinden
Kostenverteilung

Art. 69 ¹ Die Verbandsgemeinden bezahlen den Aufwandüberschuss für Betrieb, Unterhalt, Werterhalt, Ersatz und Neubau von Verbandsanlagen im Verhältnis der verkauften Trinkwassermenge gemäss Wasserzähler pro Verbandsgemeinde. Spezielle Wasserbezüger ohne Wasserzähler (Brunnen, Hydrantenbezug, etc.) werden nach Absprache in allen Gemeinden gleich berücksichtigt.

² Die Trinkwasserverbrauchsmengen der Verbandsgemeinden werden durch diese erhoben und an den Gemeindeverband ARA Erlach geliefert. Die Verbandsgemeinden liefern die Daten kostenlos dem Verband und gewähren jederzeit Einblick in die Erhebungsdaten. Das Erhebungsjahr dauert vom 1. Januar bis zum 31. Dezember.

³ Die für die Kostenverteilung massgebende Trinkwassermenge ist das arithmetische Mittel der Abwassermengen der letzten drei Jahre. Der Prozentanteil wird auf einen Zehntel gerundet.

⁴ Liegt ein Abwassermessstellennetz für sämtliche Verbandsgemeinden vor, mit welchem der Abwasseranfall pro Verbandsgemeinde zuverlässig ermittelt werden kann, so können anstelle der Trinkwasserverbrauchsmengen die Abwassermengen beigezogen werden.

Haftung

Art. 70 ¹ Für die Verbandsschulden haftet das Verbandsvermögen.

² Austretende Verbandsgemeinden haften während 5 Jahren ab Austritt anteilmässig (Art. 69) für die zur Zeit des Austritts bestehenden Schulden.

³ Im Fall der Auflösung des Verbands haften die Verbandsgemeinden Dritten gegenüber nach den Vorschriften des Gemeindegesetzes. Für das Verhältnis der Verbandsgemeinden unter sich gilt Art. 72 Abs. 3.

Austritt, Auflösung und Liquidation

Austritt

Art. 71 ¹ Der Austritt aus dem Verband erfolgt auf Ende eines Kalenderjahres und unter Einhaltung einer Kündigungsfrist von 2 Jahren.

² Austretende Gemeinden haben keinen Anspruch auf Anteile am Verbandsvermögen oder auf Rückerstattung geleisteter Beiträge.

Auflösung

Art. 72 ¹ Der Verband wird aufgelöst

- a) durch Beschluss von mindestens drei Viertel der in der Delegiertenversammlung vertretenen Stimmen oder
- b) dadurch, dass alle Verbandsgemeinden oder alle bis auf eine austreten.

² Die Liquidation obliegt dem Vorstand.

³ Ein Vermögens- oder Schuldenüberschuss wird den Verbandsgemeinden im Verhältnis ihrer Beiträge während den 10 vorangehenden Jahren zugewiesen.

Übergangs- und Schlussbestimmungen

Inkrafttreten

Art. 73 ¹ Dieses Reglement mit Anhang I und II sowie Beilage 1 tritt ~~mit~~ nach der Genehmigung durch die zuständige kantonale Stelle auf den 1. Januar 2021 in Kraft.

² Es hebt das Organisationsreglement vom 5. Februar 2002 auf.

Die Versammlung der Einwohnergemeinde Erlach vom stimmte diesem Reglement zu.

EINWOHNERGEMEINDE ERLACH

Der Präsident: Der Sekretär:

Martin Zülli

Julian Ruefer

Auflagezeugnis

Der Gemeindeschreiber von Erlach hat dieses Reglement vom bis am in der Gemeindeschreiberei öffentlich aufgelegt. Er gab die Auflage im Anzeiger der Region Erlach Nr. ... vom bekannt.

Erlach, den

Der Gemeindeschreiber:

Gemeindeschreiber

Die Versammlung der Einwohnergemeinde Tschugg vom stimmte diesem Reglement zu.

EINWOHNERGEMEINDE TSCHUGG

Die Präsidentin: Der Sekretär:

Brigitte Abegglen

Martin Schneider

Auflagezeugnis

Der Gemeindeschreiber von Tschugg hat dieses Reglement vom bis am in der Gemeindeschreiberei öffentlich aufgelegt. Er gab die Auflage im Anzeiger der Region Erlach Nr. ... vom bekannt.

Tschugg, den

Der Gemeindeschreiber:

Martin Schneider

Die Versammlung der Gemischten Gemeinde Vinelz vom stimmte diesem Reglement zu.

GEMISCHTE GEMEINDE VINELZ

Die Präsidentin: Der Sekretär:

Rita Bloch

Stephan Spycher

Auflagezeugnis

Der Gemeindegemeinder von Vinelz hat dieses Reglement vom bis am in der Gemeindegemeinder öffentlich aufgelegt. Er gab die Auflage im Anzeiger der Region Erlach Nr. ... vom bekannt.

Vinelz, den

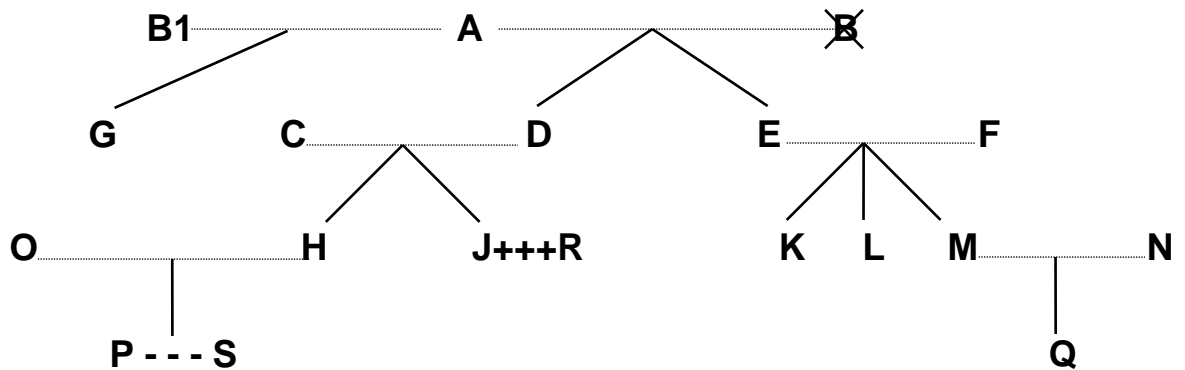
Der Gemeindegemeinder:

Stephan Spycher

Anhang I: Kommissionen

Es sind bis anhin keine Kommissionen eingesetzt worden.

Anhang II: Verwandtenausschluss



Legende:

.....	= Ehe
	= Abstammung
×	= verstorben
+++	= eingetragene Partnerschaft
---	= faktische Lebensgemeinschaft

Dem Vorstand dürfen nicht gleichzeitig angehören		Beispiele:
a) Verwandte in gerader Linie	Eltern - Kinder	A mit D, E und G; F mit K, L und M; D mit H und J
	Grosseltern - Grosskinder	A mit H, J, K, L und M
	Urgrosseltern - Urgrosskinder	A mit P und Q
b) Verschwägerte in gerader Linie	Schwiegereltern	A mit C und F; E und F mit N; C und D mit O; C und D mit R
	Schwiegersohn/Schwiegertochter	O mit C und D; N mit E und F; R mit C und D
	Stiefeltern/Stiefkinder	B1 (2. Ehefrau von A) mit D und E
c) voll- und halbbürtige Geschwister	Bruder/Schwester, Stiefbruder/-schwester	K mit L und M; H mit J; G mit D und E
d) Ehepaare	Ehepartner	A mit B1; C mit D; O mit H
e) eingetragene Partnerschaft	eingetragener Lebenspartner	J mit R
f) faktische Lebensgemeinschaft	Lebenspartner	P mit S

Ebensowenig dürfen Personen, die mit

- Mitgliedern des Vorstandes,
- Mitgliedern von Kommissionen oder
- Vertreterinnen/Vertretern des Verbandspersonals

in obiger Weise verwandt, verschwägert, verheiratet oder in eingetragener Partnerschaft oder faktischer Lebensgemeinschaft verbunden sind, dem Rechnungsprüfungsorgan angehören.